

Vi-Clear

ヴィークリア

ワンタッチ

バーハンドル

抗ウイルス・
抗菌塗装で

99.99%
ウイルス減少*

取り付け
15秒
スピード施工^{*3}

SIAA
ISO 21702
抗ウイルス加工

SIAA
ISO 22196
抗菌加工

がたつき調整
ブラケット



バー部分に
抗ウイルス・
抗菌塗装

バーハンドル 3つの特徴



SIAA^{*2}の認定基準に適合した

抗ウイルス・抗菌塗装

ウイルス・細菌の感染を予防する
塗料を使用し、快適で衛生的な
環境づくりをサポート。



取り付け簡単

ワンタッチ施工

ワンタッチ機構で簡単に取り付け。
施工時間は約15秒。^{*3} 取り付け本数
が多いほど施工時間の短縮が可能。



調整簡単

調整ブラケット

長年ご使用頂いた際に発生する
バーのがたつきもブラケットを
回すだけで簡単に調整可能。

* 試験機関での24時間後の試験によるもの。 *2 1998年発足のSIAA(一般社団法人抗菌製品技術協議会)とは、適正で安心できる抗菌・防カビ・抗ウイルス加工製品の普及を目的とし、抗菌・防カビ剤、および抗菌・防カビ・抗ウイルス加工製品のメーカー、試験機関が集まってできた団体です。業界だけでなく、消費者代表、専門家および行政などの幅広い意見を聞きながら、抗菌加工製品に求められる品質や安全性に関するルールを整備し、かつそのルールに適合した製品の安心のシンボル SIAA マーク表示を認めています。 *3 社内調査の結果によるもの。

★ 抗ウイルス・抗菌塗装「Vi-Clear（ヴィークリア）」

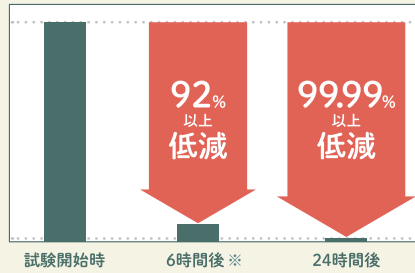
「Vi-Clear(ヴィークリア)」は長沢製作所が独自に開発した抗ウイルス・抗菌の塗装マテリアル。その**効果は24時間で99.99%のウイルスを減少**させ、細菌の増殖を防ぎます。**成分は塗装表面に留まり続ける為、効果が長期間持続**します。

「Vi-Clear」はウイルスA・B*ともに6時間で92%以上の抗ウイルス効果を示し、24時間で99.99%以上の抗ウイルス効果が確認されました。

*ウイルスA: エンベロープ有り、ウイルスB: エンベロープ無し

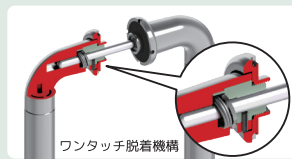
- 試験機関(24時間後)「一般財団法人日本繊維製品品質技術センター」
- 試験方法「ISO21702法」
- ※6時間後の試験結果は社内試験によるもの

Vi-Clearの抗ウイルス効果

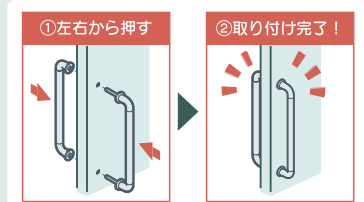


○抗ウイルス効果は全てのウイルスに対して発現するものではありません。また、全てのウイルスに同様な試験結果が得られるとは限りません。○抗ウイルス効果は抗ウイルス性製品の表面に付着したウイルスに対して発現するものであり、感染予防を保证するものではありません。○医薬品や医療機器などの医療を目的としたものではありません。○試験結果であり、実際の使用状況により異なる場合があります。

★ ねじ不要の「ワンタッチ脱着機構」で 施工時間 約15秒※に短縮！



長沢製作所のレバーハンドル用に開発され、20年以上の採用実績のある「ワンタッチ脱着機構」をバーハンドルにも採用。



本体を左右から押すだけで取り付けOK！
施工時間を大幅に短縮できます。

※社内調査の結果によるもの

製品仕様

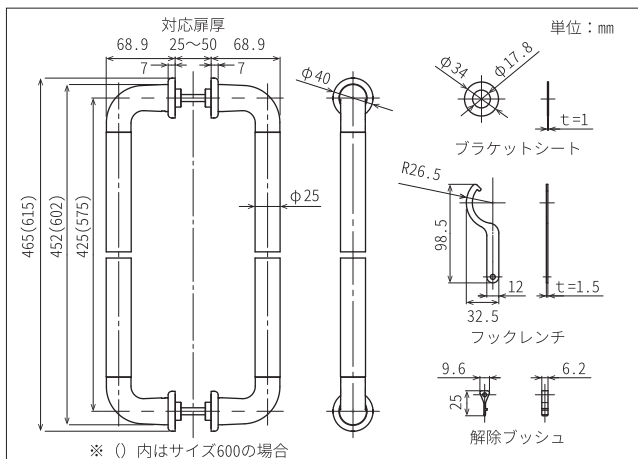
材質	(バー部) アルミ、(ブラケット部) 亜鉛合金
仕上げ	VSA (抗ウイルス シルバーアッシュ)
バー長さ	450mm、600mm
適応扉厚	25～50mm
切欠穴	直径 20mm を 2箇所
付属品	フックレンチ、解除ブッシュ、ブラケットシート

設計価格表

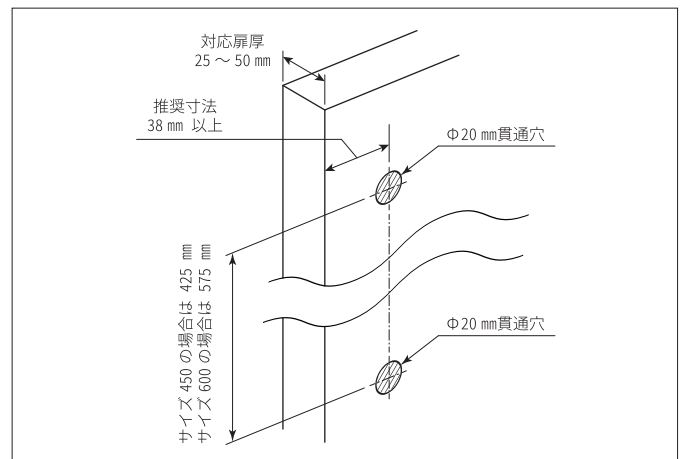
品番	サイズ	仕上	設計価格(税込)
BH1A4	450	VSA	¥12,980
BH1A6	600	VSA	¥15,950

VSA … 抗ウイルス シルバーアッシュ

仕様図



切欠図



- 商品の仕上は、印刷物のため実物と若干異なる場合があります。 ●カタログを無断で複製(コピー)することは、著作権法上の例外を除き、禁じられています。
- 商品デザイン・仕様・販売時期などは改善のため予告なく変更する場合があります。
- ⚠注意 アルコールや次亜塩素酸など、刺激の強い薬品でのお手入れは性能の劣化を招きますのでご注意ください。

詳細情報・ご購入はオンラインストアへ! >>>

https://nagasawa-mfg.co.jp/store/contents/bar_handle



NAGASAWA 株式会社長沢製作所
NAGASAWA MANUFACTURING CO.,LTD.

会社や他製品についてのご確認は公式HPまで

<https://www.nagasawa-mfg.co.jp>



商品についてのお問い合わせは、最寄りの営業所まで

東京支店 TEL 03-5383-1811 FAX 03-5967-3103
〒175-0094 東京都板橋区成増 1-31-10 あいおいニッセイ同和損保成増ビル 6F

大阪支店 TEL 06-6783-5091 FAX 06-6783-5092
〒577-0045 東大阪市西堤本通東 1-1-1 大発ビル 412-1