

NANDとNORをワンパッケージ化!

# SpiStack™

SpiStackは、異なる種類もしくは同じ種類のフラッシュメモリを一つのパッケージ内にスタックすることで、コード/データストレージ、それぞれに対応できる製品です。

Serial  
**NOR**  
Flash

コードストレージに最適

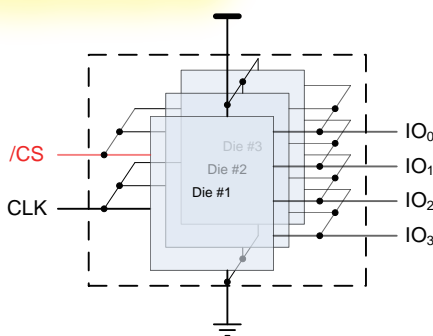
- ・小容量
- ・直接実行

Serial  
**NAND**  
Flash

データストレージに最適

- ・大容量
- ・高速 Program/Erase

2つのフラッシュメモリを  
1つのパッケージ内にスタック  
省スペース化/低コスト化に  
貢献します



/CS	1	8	VCC
DO (IO <sub>1</sub> )	2	7	/HOLD (IO <sub>3</sub> )
/WP (IO <sub>2</sub> )	3	6	CLK
GND	4	5	DI (IO <sub>0</sub> )



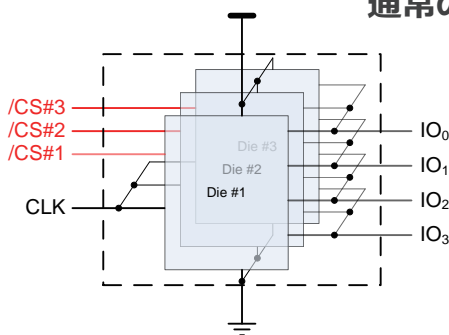
8-Pad SON



8-Pin SOP

搭載チップ数によらず総端子数は8端子のまま  
チップセレクトコマンドでチップ切替え

通常の混載パッケージの場合



16-Pin SOP  
300mil



24-Ball BGA  
8x6mm

チップセレクトの端子数が増加し総端子数が増加