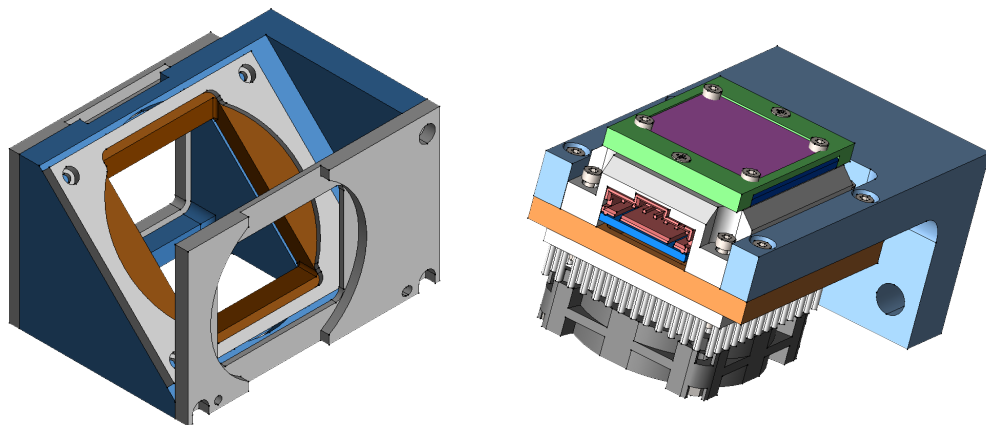


2020年12月10日

生産現場における3Dデータの活用メリットをご紹介 無料ウェビナー「ものづくりの生産現場“必見” 3Dデータ活用で効率UP！」を 12月16日（水）に開催

株式会社フォトロン（本社：東京都千代田区、代表取締役社長 瀧水隆）は、製造業の3Dデータ活用に伴う生産現場でのメリットや、生産現場での3Dデータ作成に適した3D CAD『図脳CAD3D V2』を紹介する無料ウェビナー【ものづくりの生産現場“必見” 3Dデータ活用で効率UP！】を2020年12月16日（水）に開催します。

本ウェビナーでは、製造業の生産技術部門や製造部門といった「ものづくり」の現場の方を対象に、3D CADの基礎知識から作成した3Dデータの活用方法を業務に沿った内容でご紹介します。



3Dデータ見本（3D CAD『図脳CAD3D V2』で作成）

開催概要

- 日時 2020年12月16日（水）15:00-15:40
- 参加費 無料（要事前申込）
- 申込 <https://www.photron.co.jp/event-seminar/20201201.html>

※ 本セミナーは、Webセミナー（ウェビナー）です。インターネットに接続できるPC、もしくはスマートフォン・タブレット端末があれば、どこからでも気軽にご参加いただけます。

【 株式会社フォトロンについて 】

本 社：〒101-0051 東京都千代田区神田神保町 1-105 神保町三井ビルディング 21 階

代 表 者：代表取締役社長 瀧水隆

創 業：1968 年 7 月 10 日

資 本 金：1 億円

事 業 内 容：民生用および産業用電子応用システム（ハイスピードカメラ・画像処理システム、CAD 関連
ソフトウェア、放送用映像機器、その他）の開発、製造、販売、輸出入

U R L：<https://www.photron.co.jp/>

本リリース掲載の会社、商品、システム等の名称は、各社の商標または登録商標です

【報道機関窓口】 株式会社フォトロン コーポレートコミュニケーション部 販売促進室 :森 麻毅彦

電話:03-3518-6276 FAX:03-3518-6279 電子メール:morim@photron.co.jp

【お客様窓口】 株式会社フォトロン システムソリューション事業本部

電話:03-3518-6272 FAX:03-3518-6279 電子メール:cad-master@photron.co.jp