

報道関係者各位  
プレスリリース



2017年10月2日

株式会社ロア・インターナショナル

## Beat-in、ハイレゾ音源対応・ハイブリッドイヤホン「Beat-in HYBRID」新発売 ～MMCX 採用、2種類のケーブルでリケーブル可能。好みのサウンドに～

モバイルケース・アクセサリ専門の株式会社ロア・インターナショナル(所在地：東京都新宿区、代表取締役社長：Ally Won)は、Beat-in ブランドから、ハイレゾ音源対応のハイブリッド方式カナル型イヤホン「Beat-in HYBRID (ビートイン ハイブリッド)」を2017年10月10日に発売します。

これに先駆け、本日2017年10月2日よりe☆イヤホンにて先行予約販売を開始いたします。

- 予約販売ページ URL : (シルバー) <http://www.e-earphone.jp/shopdetail/000000154645/>  
(グレー) <http://www.e-earphone.jp/shopdetail/000000154646/>

Beat-in  
**HYBRID**

3WAY ハイブリッド  
1 Dynamic & 2BA ドライバー

MMCX  
リケーブル可能

ハイレゾ対応  
再生周波数帯域 20~40,000 Hz

好みに合わせて  
音色を変えられる  
チューニング  
フィルター  
2種 付属

Hi-Res  
AUDIO

### 【Beat-in HYBRID の特長】

「Beat-in HYBRID (ビートイン ハイブリッド)」はダイナミックドライバー1基と、バランスド・アーマチュアードライバー2基を搭載した、3WAYハイブリッド・ドライバーシステムにより、低音から高音まで広いレンジを滑らかでクリアに表現するイヤホンです。

ダイナミックドライバーの振動板には、平面上ではダイヤモンドよりも硬いナノカーボン的一种である「グラフェン」を採用。分割振動による音のひずみを抑え、切れの良い高音とスピード感のあるサウンドを実現します。

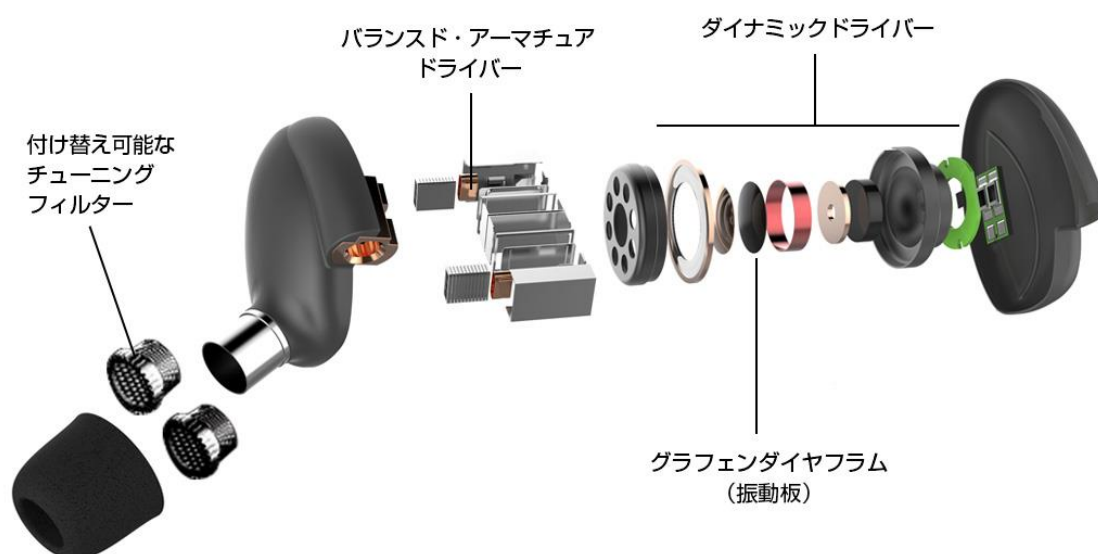
ケーブルには、音質重視の OFC（銅 99.99%）シルバーコーティングケーブルを使用。リケーブル可能な MMCX コネクタを搭載していますので、リモコン・マイク付きケーブルや、好みのケーブルへ変更可能です。

また、お好みに合わせて音質を調律することができるチューニングフィルターが 2 種付属しており、バランスに優れた「標準フィルター」と高音域を楽しめる「高音強調フィルター」があります。フィルターをすべて取り外すと、さらにダイレクトな高音の鳴りを楽しめます。

ハウジングは軽量で耐食性に優れたアルミニウム合金。装着性と遮音性に優れています。

Beat-in HYBLID は音質を保証する証として、日本オーディオ協会認定のハイレゾロゴを取得しています。

## Beat-in HYBRID



### 【Beat-in HYBRID の主な仕様】

ドライバーユニット	: 3WAYハイブリッド・ドライバー (ダイナミック型ドライバー1基+バランスド・アーマチュア型ドライバー2基)
形式	: カナル型
再生周波数帯域	: 20~40,000Hz
出力音圧レベル	: 99±2db
インピーダンス	: 32Ω±15%
最大入力	: 10mW
イヤホンプラグ	: MMCX
質量	: 4g (ケーブル含む)
ケーブル構成	: 3.5mm ステレオミニプラグ (金メッキ)
ケーブル長さ	: 約 120cm

### ■ 付属品

- ・ケーブル : OFC（銅 99.99%）シルバーコーティングケーブル 1本  
リモコン・マイク付きケーブル 1本

- ・チューニングフィルター：標準（ブラック） 1 セット  
高音強調（シルバー） 1 セット
- ・イヤーチップ : シリコンチップ 3 セット（S/M/L）  
低反発チップ 3 セット（S/M/L）
- ・キャリングケース 1 個
- ・取扱説明書（日本語）

### 【Beat-in HYBRID 製品概要】

製品名 : Beat-in Hybrid ハイレゾ対応イヤホン

発売価格 : 18,500 円（税抜き）

カラー : シルバー、グレー



### 【取扱い店舗】（2017年10月2日現在）

※試聴ご希望の際には店舗にご確認下さい。

e☆イヤホン 秋葉原店 : TEL 03- 3256-1701

e☆イヤホン 大阪日本橋本店 : TEL 0120-508-118

e☆イヤホン 梅田 EST 店 : TEL 06-6486-1400

e☆イヤホン 名古屋大須店 : TEL 052-269-3517

### 【Beat-in（ビートイン）について】

「Beat-in（ビートイン）」は、最先端でスタイリッシュなオーディオ製品の専門ブランドです。Beat はリズム、心臓が鼓動するという意味から、in はフランス語で最新流行、英語の in ear からの造語です。常に最先端の技術で最先端のデザインを追及し、顧客の心に感動を与えるオーディオ製品を作っています。

Beat-in ブランドホームページ : <http://www.beat-in.jp/hybrid/>

### 【株式会社ロア・インターナショナル 概要】

設立 : 2006年7月

代表取締役社長 : Ally Won

所在地 : 〒160-0022 東京都新宿区新宿 6-27-45 近代 BLD.20 3F

URL : <http://www.roa-international.com>

事業内容 : モバイルケースやデジタル機器周辺アクセサリーの輸出入/  
輸入品の卸・流通/マーケティングコンサルティング

直営販売ショップ : <http://www.mycaseshop.jp/>

### 【本プレスリリースに関するお問い合わせ先】

株式会社ロア・インターナショナル

広報担当：鈴木

TEL : 03-6231-4061(平日 10時~18時)

E-mail : [press@roa-international.com](mailto:press@roa-international.com)